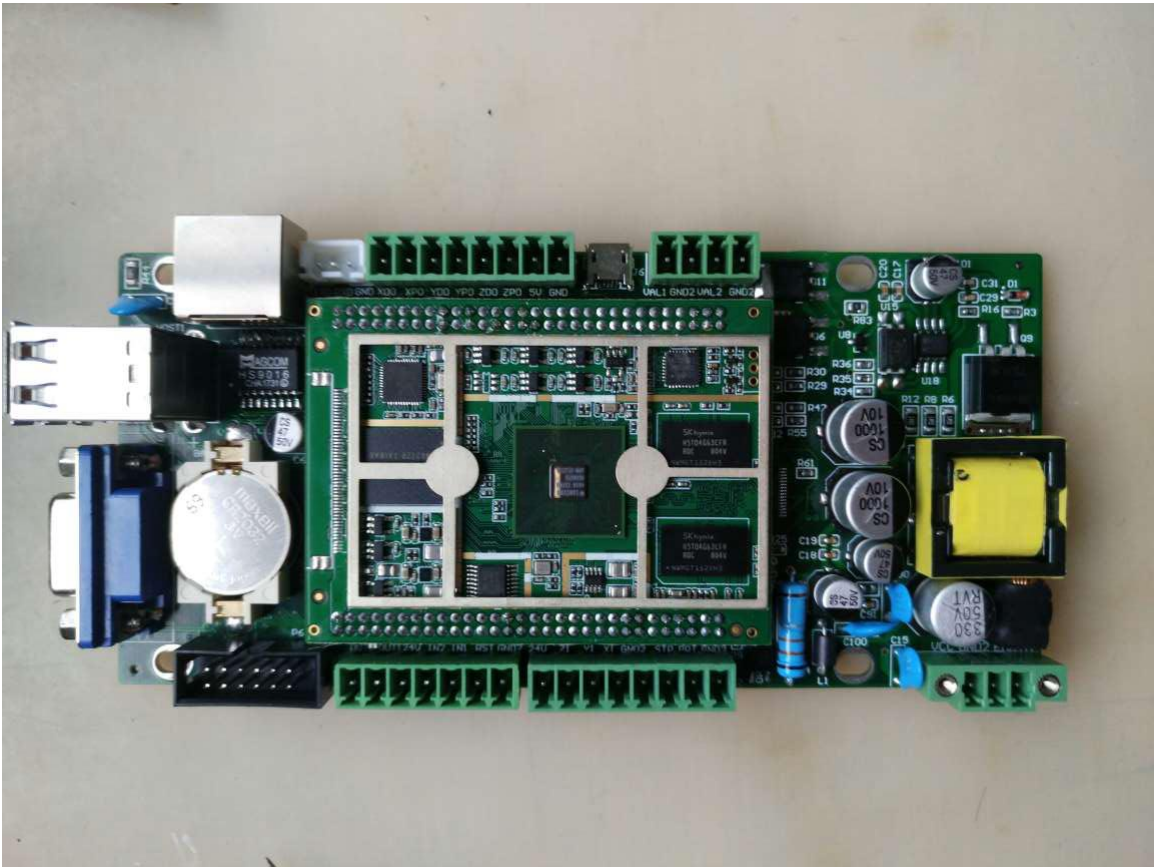


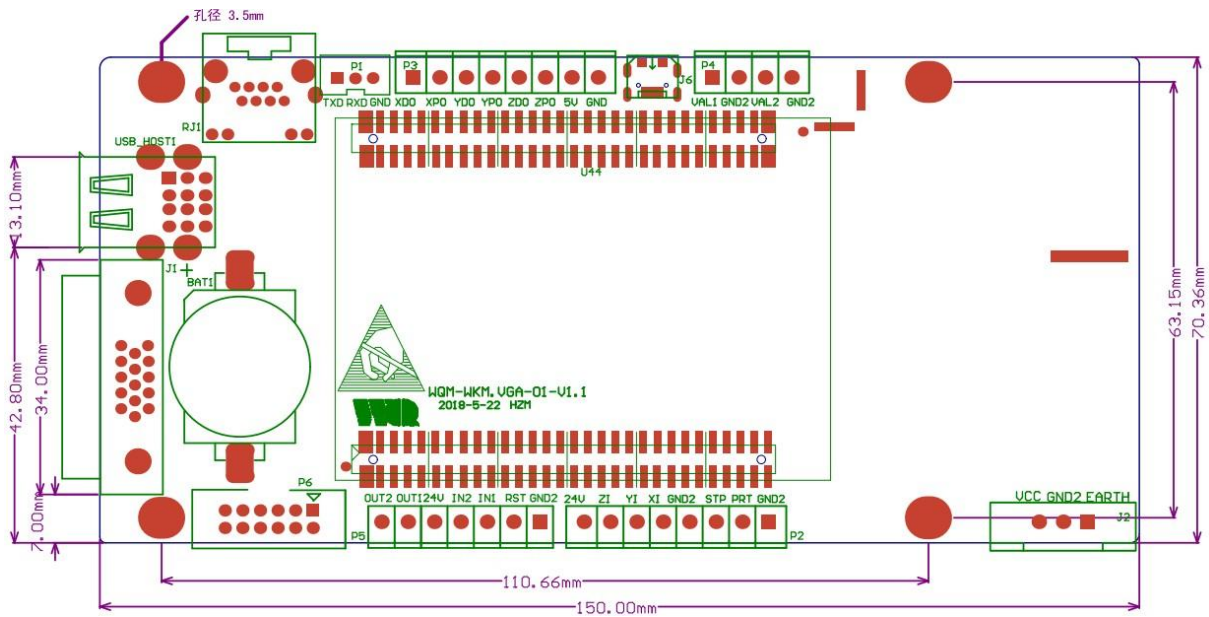
气动 VGA 打标机说明书

一、概述



气动 vga 打标机控制板，以 arm-cortex-a9 的 cpu 为核心，主频 1GHz 以上，DDR3 的 1G 内存，8G 闪存，集合了打标机控制电路，并且包含了 USB 口、串口、网口、vga 口，是一款桌面式气动打标机控制卡。

二、安装规格



气动 VGA 打标机卡的四个螺丝孔的安装尺寸跟市面上的常用的 X6 气动 usb 控制卡的尺寸一致，方便安装。气动 VGA 打标机的接线端子跟市面上常用的 X6 气动 usb 控制卡大部分一致，可以比较方便进行接线。

三、接口说明：

序号	接口名称	用途介绍
1、	J2 接口：电源接口	DC12V-DC24V 功率建议 25W 或者 25W 以上
2、	P4 接口：气爪、气阀接口	用于接气动打标机的气爪、气阀
3、	P3 接口：步进机接口	用于控制步进机 X、Y、Z 方向的运动
4、	P1 串口	用于外部的串口扩展通信
5、	RJ1 网口	用于外部的网口扩展通信
6、	USB_HOST1 usb 口	用于接鼠标、键盘、扫描枪等 usb 设备
7、	J1 接口：VGA 接口	用于接 VGA 显示器
8	P6 接口：扩展保留	用于以后外接扩展板使用
9、	P5 接口：扩展口	用于扩展功能的输入、输出口
10、	P2 接口：打标输入口	用于打标过程的输入检测。

3.1、J2 接口：电源接口



1 2 3

各个管脚的具体说明如下：

管脚	信号名称	具体说明
1	VCC	12 到 24V，电源正端输入
2	GND2	地。电源负端输入。
3	EARTH	大地。抗干扰用。

3.2、P4 接口：气爪、气阀接口

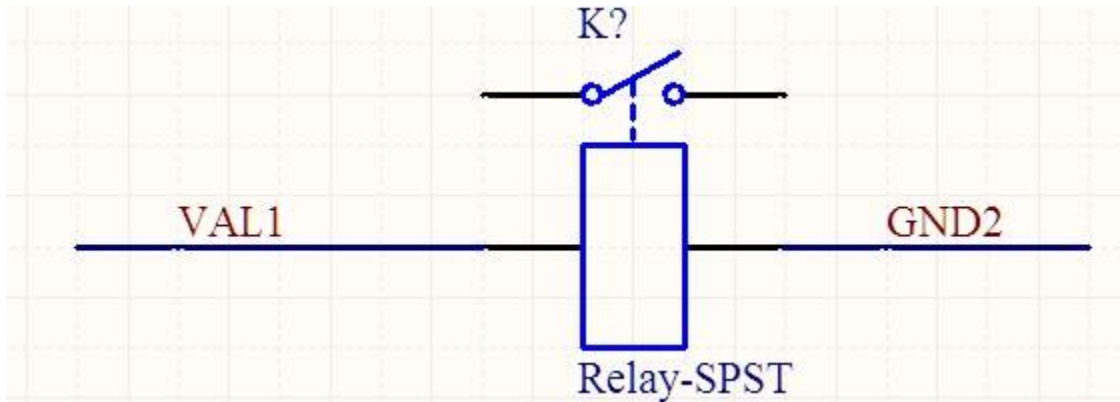
1 2 3 4



各个管脚的具体说明如下：

管脚	信号名称	具体说明
1	VAL1	气阀输出
2	GND2	电源地。
3	VAL2	气爪输出
4	GND2	电源地。

刻印电磁阀、气爪电磁阀接线方式（VAL1、VAL2）



3.3 、P3 接口：步进机接口

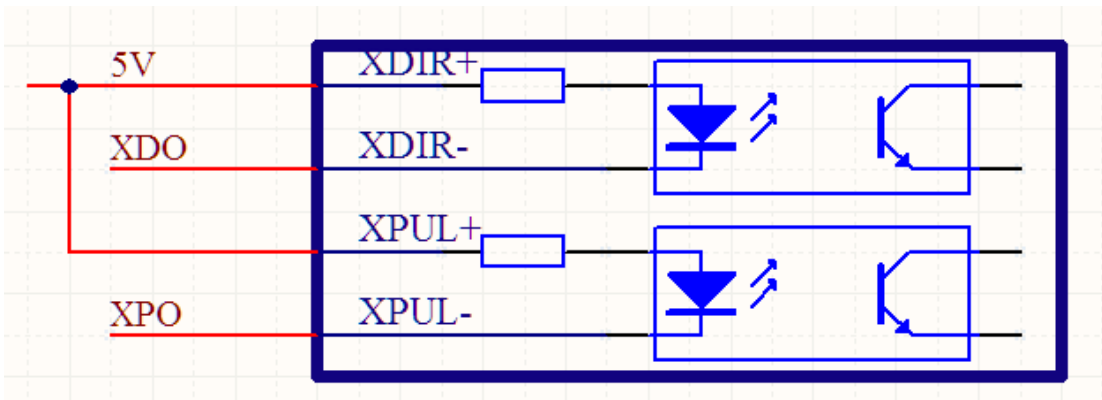
1 2 3 4 5 6 7 8



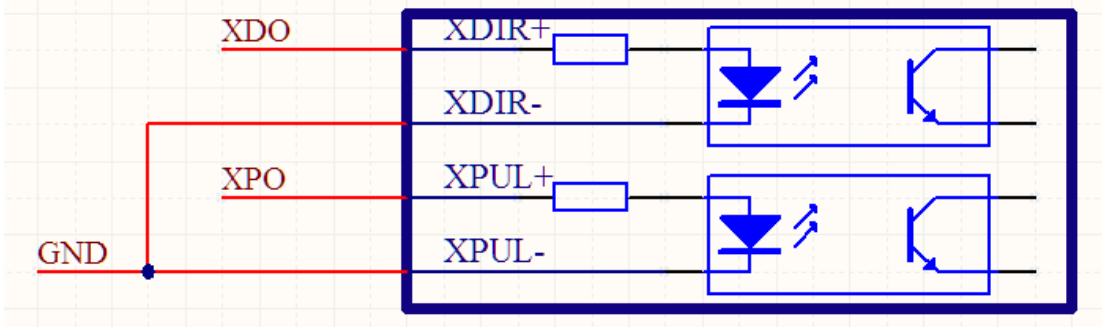
各个管脚的具体说明如下：

管脚	信号名称	具体说明
1	XD0	X 轴方向信号，共阳接法时与 7 脚 5V 形成回路，共阴接法时与 8 脚信号地形成回路
2	XP0	X 轴脉冲信号，共阳接法时与 7 脚 5V 形成回路，共阴接法时与 8 脚信号地形成回路
3	YD0	Y 轴方向信号，共阳接法时与 7 脚 5V 形成回路，共阴接法时与 8 脚信号地形成回路
4	YP0	Y 轴脉冲信号，共阳接法时与 7 脚 5V 形成回路，共阴接法时与 8 脚信号地形成回路
5	ZD0	Z 轴方向信号，共阳接法时与 7 脚 5V 形成回路，共阴接法时与 8 脚信号地形成回路
6	ZP0	Z 轴脉冲信号，共阳接法时与 7 脚 5V 形成回路，共阴接法时与 8 脚信号地形成回路
7	5V	5V 电源输出
8	GND	信号地输出

(1) 脉冲、方向共阳接法，推荐使用共阳接法
(XD0、XP0、YD0、YP0、ZD0、ZP0)



(2) 脉冲、方向共阴接法
(XDO、XPO、YDO、YPO、ZDO、ZPO)



3.4、P1 串口

1 2 3



各个管脚的具体说明如下：

管脚	信号名称	具体说明
1	TXD	串口 232 发送端
2	RXD	串口 232 接收端
3	GND	信号地

串口用于软件的串口扩展

3.5、RJ1 网口



网口用于软件的网络扩展。

3.6、USB 口



用于外接 usb 鼠标、键盘、扫描枪、触摸屏（需定制系统）等 usb 设备

3.7、VGA 口



用于外接 VGA 显示器

3.8、P6 接口

暂无。

3.8、P5 扩展口



1 2 3 4 5 6 7

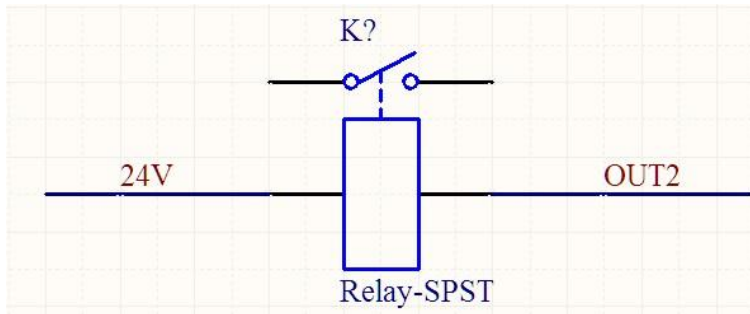
各个管脚的具体说明如下：

管脚	信号名称	具体说明
1	OUT2	扩展输出口 1，OD 门输出，可与 3 脚形成回路
2	OUT1	扩展输出口 1，OD 门输出，可与 3 脚形成回路
3	24V	电源输出，电压跟电源输入的电压一致
4	IN2	扩展输入 2，与 7 脚信号地形成回路
5	IN1	扩展输入 1，与 7 脚信号地形成回路
6	RST	复位开关信号输入，与 7 脚地形成回路
7	GND2	电源地

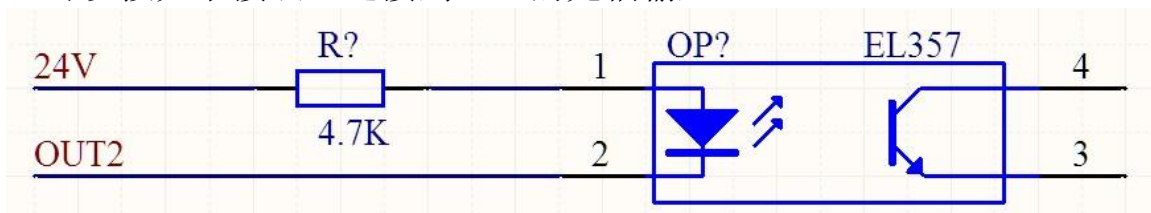
接线方式 IN2、IN1、RST



OUT1、OUT2 可以外接继电器



也可以按如下接法，连接到 PLC 的光耦输入



3.9 、 P2 接口：打标输入口

1 2 3 4 5 6 7 8

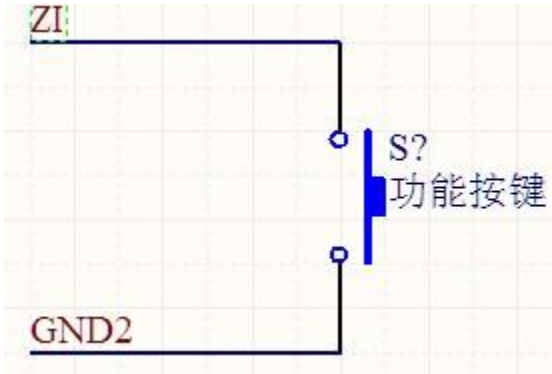


各个管脚的具体说明如下：

管脚	信号名称	具体说明
1	24V	对外供电，跟电源输入的电压相同
2	ZI	Z轴限位开关光耦输入，与5脚电源地形成回路
3	YI	Y轴限位开关光耦输入，与5脚电源地形成回路
4	XI	X轴限位开关光耦输入，与5脚电源地形成回路
5	GND2	电源地

6	STP	停止打印信号输入，与 8 脚信号地形成回路
7	PRT	开始打印信号输入，与 8 脚信号地形成回路
8	GND2	电源地

(1) 限位开关接线方式 (ZI、YI、XI)



(2) 功能按键接线方式 (STP、PRT)

